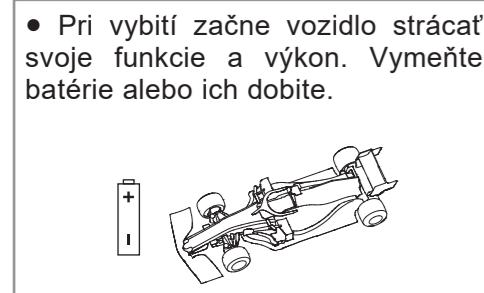
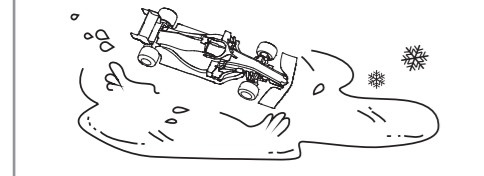


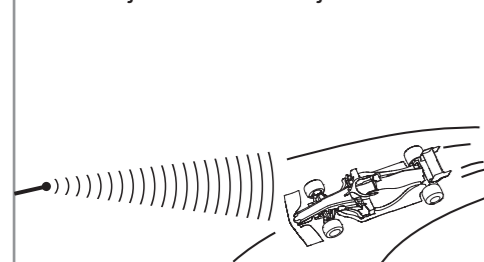
- Pre lepšiu ochranu nabíjateľných batérií ich prosím pravidelne dobíjajte a odporúča sa používať iba nabíjačku rovnakého alebo ekvivalentného typu.
- Batérie likvidujte zodpovedne, nevhadzujte ich do ohňa.



- Nepoužívajte vozidlo v piesku, vo vode alebo v snehu.



- Anténu ovládača majte vždy vo vzpriamenej pozícii smerom k vozidlu a ovládajte ho z vhodnej vzdialenosti.

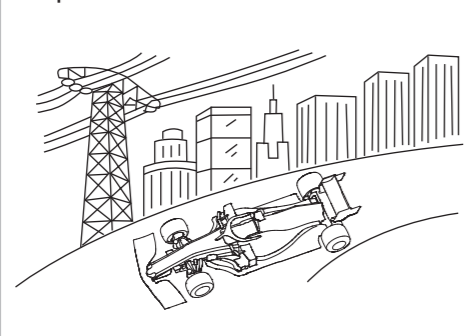


Obrázok je ilustračný, v závislosti od skutočného produktu.

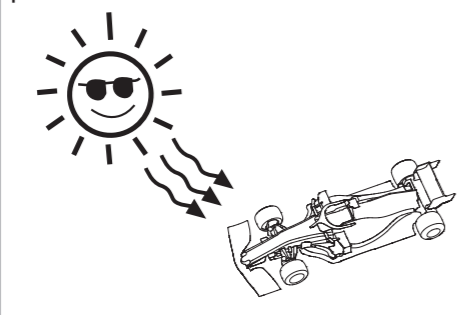
## ÚDRŽBA

- Keď sa zariadenie dlhší čas nepoužíva, vyberte batérie.
- Vozidlo čistite mäkkou handričkou.
- Zabráňte zahrievaniu alebo silnému slnečnému žiareniu.
- Uchovávajte v suchu.
- Pravidelne kontrolujte hračku, či nie sú poškodené jej káble, zástrčka, kryt a iné časti. Hračka sa nesmie používať, kým nebude poškodenie opravené.

- Nepoužívajte vozidlo na verejných priestranstvách a pod drôtmi vysokého napätia. Zostaňte v bezpečí.



- Nevystavujte vozidlo do blízkosti tepla alebo na priame slnečné svetlo. Po použití vždy prepnite vypínače na pozíciu "OFF".



RASTAR



## INŠTRUKCIE

Tento manuál je aplikovateľný iba pre nasledujúce modely: 53800, 98500, 93300, 93400

Frekvenčné pásma: 2400MHz až 2483.5MHz  
Maximálny prenosový výkon (EIRP): pod 10mW

**VAROVANIE:**  
NEBEZPEČENSTVO UDUSENIA – Malé časti.  
Nie je určené pre deti do 3 rokov.

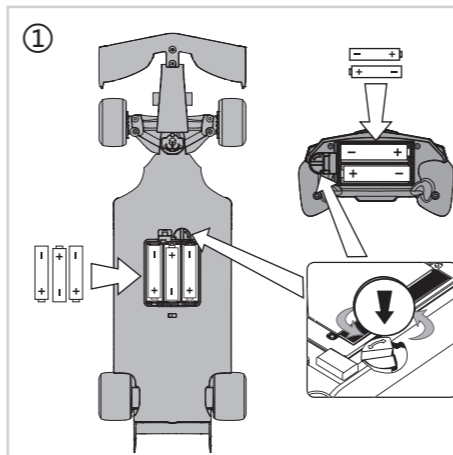
Návod je potrebné uschovať, pretože obsahuje dôležité informácie.

### Distribútor:

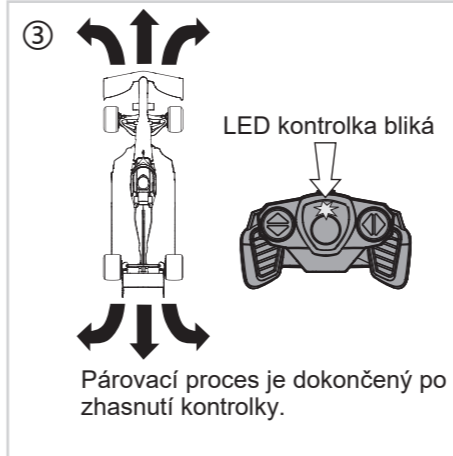
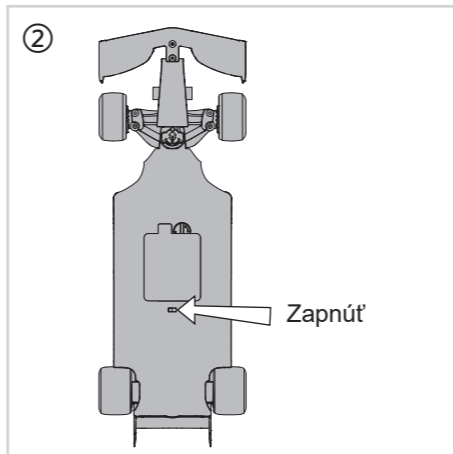
ConQuest entertainment a.s.  
www.cqe.sk  
info@conquest.sk

01.04.53800.02202

## NÁVOD NA OBSLUHU



- Upevňovací diel podvozku možno použiť k otočeniu zámku krytu batérie, vid' obrázok 1 vpravo.
- Otvorte veko a vložte 3x 1,5V AA batérie do auta podľa ich polaritu, potom zatvorte veko a otočte podvozok, aby ste uzamkli kryt batérie.
- Otvorte veko a vložte 2x 1,5V AA batérie do ovládača podľa ich polaritu, potom zatvorte veko a otočením gombíka uzamknite kryt batérie. Pozri obrázok 1.
- Pred každým hraním sa musí vysielateľ spárovať s modelom auta nasledovne:

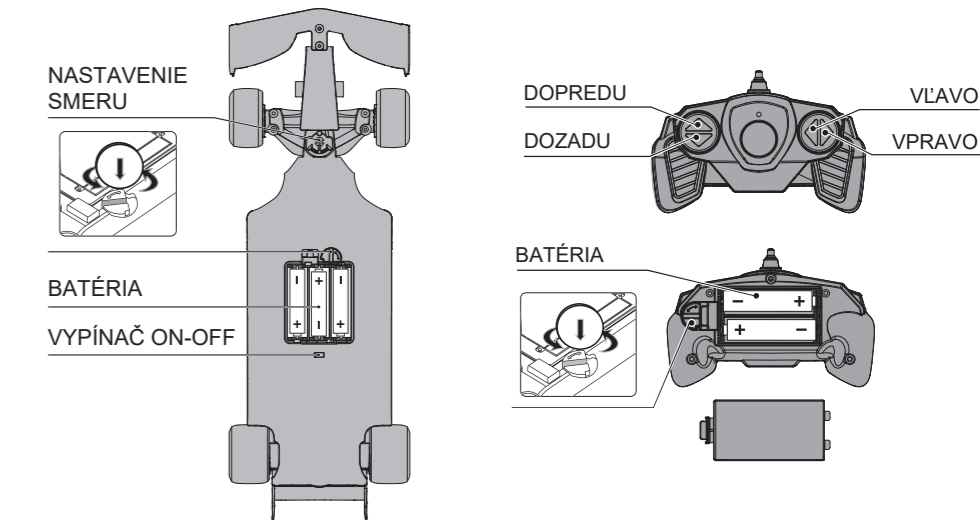


- LED indikátor na vysielateľi bude blikať a je pripravený na párovanie. Zapnite model auta, LED na vysielateľi zhasne. To znamená, že proces párovania je dokončený. Potom je možné model auta plne ovládať pomocou vysielateľa. Pozri obrázok 3.

- Pomocou spínača na ovládanie smeru riadte rovno idúce auto.
- Ak zhasne LED kontrolka - vymeňte batérie.
- Rýchlosť modelu sa s vybitými batériami spomalí. Vymeňte ich.
- 2.4GHz vysielateľ sú kompatibilné s niekoľkými modelmi áut naraz bez vzájomného rušenia - v prípade, že je správne vykonaný jednotlivito párovací proces podľa vyššie uvedených krokov. Alebo, vysielateľ sa spáruje s jedným modelom a potom môžete začať s párovaním druhého modelu.
- Po hraní model vypnite.

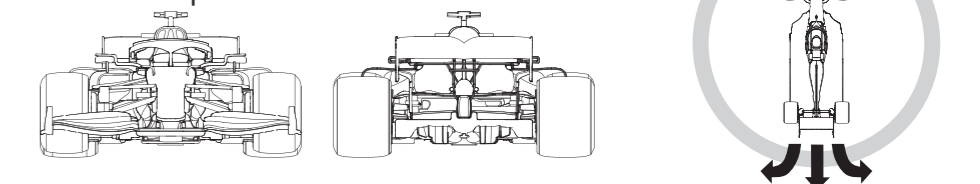
## VLASTNOSTI A FUNKCIE

Produkt využíva komunikačné technológie 2.4GHz, ktorá je kompatibilná s niekoľkými zariadeniami aj užívateľmi, s rýchlou odozvou, presnosťou a odolnosťou voči rušeniu.



Funkcie: Dopredu, dozadu, zatočiť doľava, zatočiť doprava.

Vlastnosti: Autentický dizajn auta so striekanou karosériou, nezávislým systémom odpruženia.



## VAROVANIE

- Nemiešajte rôzne typy batérií alebo nové a použité batérie. Vybité batérie je potrebné z hračky vybrať.
- Batérie by mala vymieňať dospelá osoba. Batérie treba vkladať so správnou polaritou. Napájacie svorky nesmú byť skratované.
- Nenabíjateľné batérie sa nesmú nabíjať. Nabíjateľné batérie je potrebné pred nabíjaním z hračky vybrať.
- Nabíjateľné batérie je možné nabíjať len pod dohľadom dospeléj osoby. Vytečené alebo rozbité batérie sa nesmú nabíjať.
- Odporúča sa používať iba batérie rovnakého alebo ekvivalentného typu.
- Batérie nikdy neumiestňujte do blízkosti ohňa alebo akéhokoľvek zdroja tepla, vody alebo priameho slnečného žiarenia.
- Ak pridete do kontaktu s tekutinou vytečenou z batérie, okamžite si umyte pokožku alebo odev.